

# INTEX®

## PureSpa™

# PURESPA™

### Spa Idromassaggio Greywood Deluxe™ | 6 posti

**216x71 cm** CODICE# **28442EX**



Forma	Rotonda
Dimensioni prodotto	216x71 cm
Dimensioni imballo	80,3x60x54,9 cm
Garanzia	2 anni



### Il tuo elegante momento di benessere

Immergiti nel relax con la Spa Greywood Deluxe™. Scopri il lusso per i tuoi sensi con i **getti idromassaggio riscaldati**, le **luci LED multicolore** coinvolgenti, i comodi **poggiatesta**, la moderna **finitura effetto legno** e il **controllo tramite App**. Dai il benvenuto alla tua nuova esperienza di benessere premium, direttamente a casa tua.



**CAPACITÀ SEDUTA**  
6 persone



**CAPACITÀ D'ACQUA**  
1.098 L

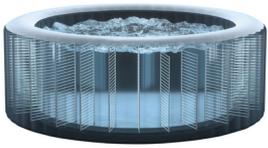


**COLORE**  
Grigio effetto legno



**PESO CONFEZIONE**  
53,7 Kg

## CARATTERISTICHE



**FIBER-TECH™ Technology**  
Migliaia di fibre di poliestere ad alta resistenza che garantiscono maggiore stabilità.



**Sistema anticalcare**  
Addolcisce l'acqua prevenendo formazione e deposito di detriti di calcare.



**PVC Super-Tough**  
Rivestimento in PVC a 3 strati per una maggiore resistenza.



**Display Wireless**  
Pannello di controllo integrato touch rimovibile e senza fili.

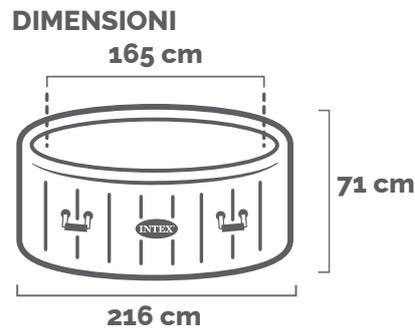


**Controllo tramite App**  
Programma e controlla tramite Wi-fi la tua Spa dallo smartphone.

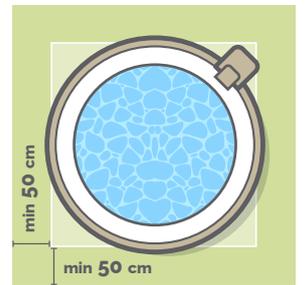
## SPECIFICHE TECNICHE

 <b>Materiale</b> PVC 3 Strati Super-Tough	 <b>Portata flusso</b> 1.741 L/h
 <b>Soffiatore d'aria a bolle</b> 800 W	 <b>Range Temperatura</b> 10° ~ 40° C
 <b>Riscaldatore</b> 220-240 V   2.200 W	 <b>Aumento di Temperatura</b> 1° ~ 2° C/h
 <b>Potenza Sistema anticalcare</b> 10 W	 <b>Numero getti d'acqua</b> 170

## DIMENSIONI PRODOTTO



## SPAZIO CONSIGLIATO



## ACCESSORI INCLUSI



**SACCA**  
Comoda sacca per il trasporto e dentro cui riporre il prodotto.



**TELO BASE**  
Protegge il prodotto dall'erba e altri materiali che potrebbero forare il liner.



**TELO TERMICO DI COPERTURA**  
Mantiene la temperatura dell'acqua e protegge la vasca da sporcizia ed eventi atmosferici.



**2 CARTUCCE S1 #29001**  
Filtri da cambiare ogni 15 giorni e da risciacquare quotidianamente.



**GALLEGGIANTE #29044**  
Capsula per il rilascio di prodotti chimici (non inclusi).



**LUCE LED #28503**  
Luce multicolore a batteria. Richiede 3 batterie AAA.



**2 POGGIATESTA RIGIDI #28505**  
Numero 2 poggiatesta Premium per un relax unico.